

PACKAGE CONTENT
设备包装清单
CONTENIDO DEL PAQUETE
CONTENU DU PAQUET
PACKUNGSIHALT
CONTENUTO DELLA CONFEZIONE
КОМПЛЕКТ ПОСТАВКИ
CONTEÚDO DA EMBALAGEM

GRP2611G PORTS AND BUTTONS
GRP2611G 接口和按钮
GRP2611G PUERTOS Y BOTONES
PORTS ET BOUTTONS DE GRP2611G
GRP2611G PORTS UND TASTEN
PORTE E PULSANTI DEL GRP2611G
РАЗЪЕМЫ И КНОПКИ GRP2611G
PORTAS E BOTÕES GRP2611G



GRP2611G

3-Line Professional IP Phone

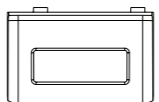
Quick Installation Guide



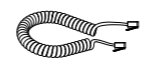
IP Phone
IP话机
Téléfono IP
Téléphone IP
IP-Telefon
Telefono IP
IP-телефония
Telefone IP



Handset
手柄
Auricular
Combiné
Hör-Sprecheinheit
Ricevitore
трубка
Fone



Base Stand
底座
Soporte de base
Support de base
Standfuß
Supporto base
Подставка
Base de suporte



Phone Cord
手柄连接线
Cable Telefónico
Câble Téléphonique
Telefon-Spiralkabel
Cavo telefonico
Телефонный шнур
Cabo de telefone



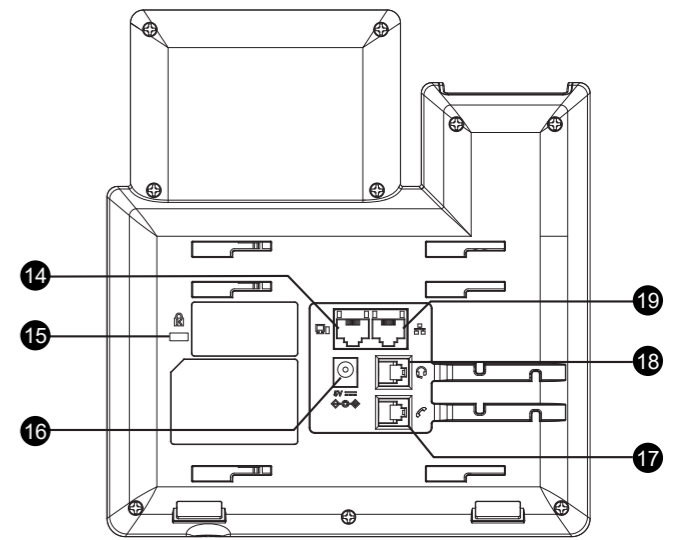
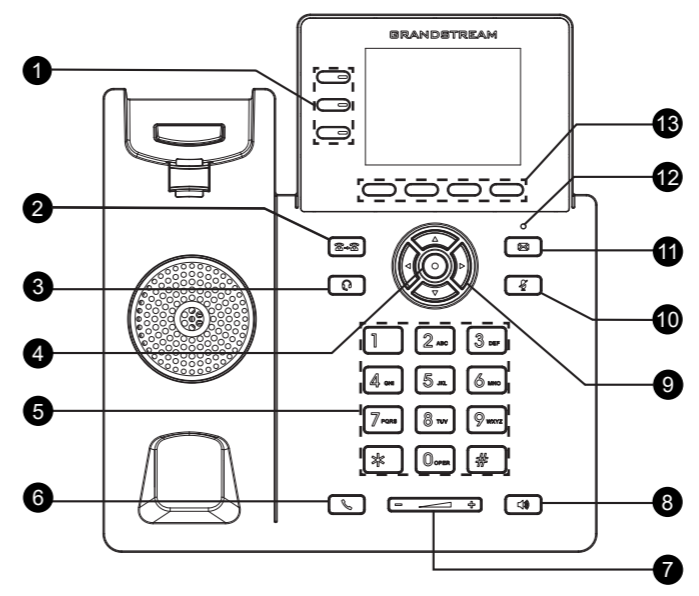
Power Adapter
电源适配器
Adaptadores de alimentación
Adaptateur secteur
Netzteil
Alimentatore
Блок питания
Adaptador de Corrente



Ethernet Cable
网线
Cable de ethernet
Câble Ethernet
Ethernetkabel
Cavo Ethernet
Кабель Ethernet
Cabo de Ethernet



Quick Installation Guide
快速安装手册
Guía de Instalación rápida
Guide d'Installation Rapide
Kurz- Installationsanleitung
Guida rapida diinstallazione
Краткие руководства по
Guia de Instalação Rápido



English	简体中文	Español	Français	Deutsch	Italiano	Русский	Português
1 Line Keys	线路键	Teclas de Linea	Touches Lignes	Leitungstasten	Tasti linea	Линейные клавиши	Teclas de Linha
2 Transfer	转接	Transferencia	Transfert	Verbinden	Trasferimento	Передать	Transferir
3 Headset	耳机	Receptor de Cabeza	Casque	Hör-Sprecheinheit	Cuffia	Трубка	Headset
4 MENU/OK key	菜单/确认键	Tecla de Menu/OK	Touche MENU/OK	Menü / Bestätigungstaste (OK Taste)	Tasto Menu/OK	Клавиша Menu/OK	Tecla Menu/OK
5 Standard keypad	标准键盘	Teclado Estándar	Clavier Standard	Standard Tasten	Tastierino standard	Стандартная клавиатура	Teclado Padrão
6 Send	发送	Enviar	Envoyer	Senden	Invia	Отправить	Enviar/Chamar
7 Volume	音量	Volumen	Volume	Lautstärke	Volume	Громкость	Volume
8 Speaker	免提	Altavoz Teclas	Haut-parleur	Lautsprecher	Altoparlante	Динамик	Viva-Voz
9 Navigation keys	导航键	Teclas de Navegación	Touches de navigation	Navigationstasten	Tasti per la navigazione	Навигационные клавиши	Teclas de Navegação
10 Mute	静音	Silenciar	Muet	Stumm	Silenzia	Выключить звук	Mudo
11 Message	信息	Mensaje	Message	Nachricht	Messaggio	Сообщение	Mensagem
12 Message Waiting Indicator	信息指示灯	Indicador de Mensaje en Espera	Indicateur Message en attente	Mitteilung Warteanzeige	Messaggio Indicatore in Attesa	Индикатор Ожидания Сообщений	Indicador de Mensagem em Espera
13 Soft keys	软按键	Teclas Suaves	Touches contextuelles	Softtasten	Tasti funzione	Программируемые клавиши	Tecla de função
14 PC Port	PC连接端口	Puerto PC	Port PC	PC-Anschluss	Porta PC	Порт ПК	Porta PC
15 Kensington Lock	肯辛顿锁孔	Kensington Lock	Verrou Kensington	Kensington-Schloss	Kensington	Кенсингтонский замок	Bloqueio Kensington
16 Power	5V电源	Alimentación	Alimentation	Stromanschluss	Alimentazione	Сет	Corrente
17 Handset Port	手柄	Puerto Auricular	Port Combiné	Anschluss für die HörSprecheinheit	Porta ricevitore	Порт трубки	Porta Handset
18 Headset Port	耳机	Puerto de Receptor de Cabeza	Port Casque	Headset-Anschluss	Porta cuffia	Порт гарнитуры	Porta Headset
19 LAN Port	网络连接端口	Puerto LAN	Port LAN	Netzwerkanschluss	Porta LAN	Порт LAN	Porta LAN

Grandstream Networks, Inc.

126 Brookline Ave, 3rd Floor
Boston, MA 02215. USA
Tel : +1 (617) 566 - 9300

www.grandstream.com



For Certification, Warranty and RMA information, please visit www.grandstream.com

This product is covered by one or more of the U.S. patents (and any foreign patent counterparts thereto) identified at www.cmspatents.com

EU Agent:

Picus Advisors Ltd
Taivalmaki 9F1-02200 Espoo, FINLAND <http://www.picus.fi>
Note: For European Union only

English

The GRP2611G is not pre-configured to support or make emergency calls to any type of hospital, law enforcement agency, medical care unit (“Emergency Service(s)”) or any other kind of Emergency Service. You must make additional arrangements to access Emergency Services. It is your responsibility to purchase SIP-compliant Internet telephone service, properly configure the GRP2611G to use that service, and periodically test your configuration to confirm that it works as you expect. It is also your responsibility to purchase traditional wireless or landline telephone services to access Emergency Services.

GRANDSTREAM DOES NOT PROVIDE CONNECTIONS TO EMERGENCY SERVICES VIA THE GRP2611G. NEITHER GRANDSTREAM NOR ITS OFFICES, EMPLOYEES OR AFFILIATES MAY BE HELD LIABLE FOR ANY CLAIM, DAMAGE, OR LOSS, AND YOU HEREBY WAIVE ANY AND ALL SUCH CLAIMS OR CAUSES OF ACTION ARISING FROM OR RELATING TO YOUR INABILITY TO USE THE GRP2611G TO CONTACT EMERGENCY SERVICES, AND YOUR FAILURE TO MAKE ADDITIONAL ARRANGEMENTS TO ACCESS EMERGENCY SERVICES IN ACCORDANCE WITH THE IMMEDIATELY PRECEDING PARAGRAPH.

The GNU GPL license terms are incorporated into the device firmware and can be accessed via the Web user interface of the device at my_device_ip/gpl_license. It can also be accessed here: https://www.grandstream.com/legal/open-source-software
To obtain a CD with GPL source code information please submit a written request to info@grandstream.com

简体中文

GRP2611G不预设对医院，执法机构，医疗中心(急救服务)以及各种紧急服务的紧急通话服务。用户必须自行设定紧急通话功能。用户必须自行购买**SIP**兼容的网络电话服务，正确的设定**GRP2611G**使用该服务，并定期测试您的配置以确保**GRP2611G**如预期工作，否则请购买传统无线或有线电话服务来拨打紧急电话。

Grandstream Networks 公司的**GRP2611G**不支持紧急通话服务。Grandstream Networks公司，其管理者和员工以及其相关机构对此所造成的任何索赔、损失或者损害都不负有任何法律追究责任。在此，您将无权对任何以及所有由于无法通过**GRP2611G**拨打紧急电话以及没有遵照前段文字描述而造成紧急通话失败的事件提出诉讼。

GNU GPL许可条款已包含在设备固件中，可以通过设备的Web用户界面 my_device_ip/gpl_license 进行访问。也可以通过以下链接访问：https://www.grandstream.com/legal/open-source-software
如果需要包含GPL源代码信息的CD，请发邮件到 info@grandstream.com 提交请求。

Español

El GRP2611G no viene pre configurado ni tiene acceso a información de ningún tipo de servicio de llamadas de emergencia, hospitales, servicios policiales, unidades de cuidados médicos ocualquier otro tipo de servicio de socorro. Usted deberá hacer las coordinaciones necesarias para poder acceder a estosservicios. Será su responsabilidad, el contratar el servicio detelefonía por internet compatible con el protocolo SIP, configurar apropiadamente el GRP2611G para usar dicho servicio yperiódicamente probar su configuración para confirmar su funcionamiento de acuerdo a sus expectativas. Si usted decide nohacerlo, será su responsabilidad comprar servicios de telefoníatradicional, ya sea por línea fija o inalámbrica para poder acceder a los servicios de emergencia.

GRANDSTREAM NO PROVEE CONEXIONES CON NINGUN SERVICIO DE EMERGENCIA MEDIANTE EL GRP2611G. NI GRANDSTREAM NI SUS DIRECTORES, EMPLEADOS O AFILIADOS, PUEDEN SER SUJETOS REPONSABLES POR NINGUN RECLAMO, DAÑO O PERDIDA. POR LO TANTO, USTED RENUNCIA A SU DERECHO DE RECLAMO O DENUNCIA QUE PUEDA SURGIR DEBIDO A LAS LIMITACIONES EN EL USO DEL GRP2611G PARA CONTACTAR A LOS SERVICIOS DE EMERGENCIA, ASI COMO A SU NEGLIGENCIA DE REALIZAR LAS COORDINACIONES NECESARIAS PARA ACCEDER A TODOS LOS SERVICIOS DE EMERGENCIA, MENCIONADOS EN EL PARRAFO PRECEDENTE.

Los términos de licencia GNU GPL son incorporados en el firmware del dispositivo y puede ser accedido a través de la interfaz de usuario Web del dispositivo en ip_de_mi_dispositivo/gpl_license. También puede ser accedido aquí: https://www.grandstream.com/legal/open-source-softwarePara obtener un CD con la información del código fuente GPL, por favor, remita una solicitud escrita a info@grandstream.com

Français

Le GRP2611G n'est pas préconfiguré pour prendre en charge ou faire des appels d'urgence à tout type d'hôpital, organisme d'application de la loi, unité de soins médicaux (service d'urgence) ou tout autre type de service d'urgence. Vous devez prendre des dispositions supplémentaires pour accéder aux services d'urgence. Il est de votre responsabilité d'acheter un service téléphonique Internet compatible SIP, de configurer correctement le GRP2611G pour utiliser ce service et de tester périodiquement votre configuration pour confirmer qu'elle fonctionne comme prévu. Il est également de votre responsabilité d'acheter des services téléphoniques sans fil ou fixes traditionnels pour accéder aux services d'urgence.

GRANDSTREAM NE FOURNIT PAS DE CONNEXIONS AUX SERVICES D'URGENCE VIA LE GRP2611G. NI GRANDSTREAM NI SES BUREAUX, EMPLOYÉS OU SOCIÉTÉS AFFILIÉES NE PEUVENT ÊTRE TENUS RESPONSABLES DE TOUTE RÉCLAMATION, DOMMAGE OU PERTE, ET VOUS RENONCEZ À TOUTES LES RÉCLAMATIONS OU CAUSES D'ACTION DÉCOULANT DE VOTRE INCAPACITÉ À UTILISER LE GRP2611G POUR CONTACTER LES SERVICES D'URGENCE, ET VOTRE DÉFAUT DE PRENDRE DES DISPOSITIONS SUPPLÉMENTAIRES POUR ACCÉDER AUX SERVICES D'URGENCE SELON LE PARAGRAPHE PRÉCÉDANT IMMÉDIATEMENT.

Les termes de la licence GNU GPL sont incorporés dans le micrologiciel du périphérique et sont accessibles via l'interface utilisateur Web du périphérique à l'adresse my_device_ip/gpl_license. Vous pouvez également y accéder ici: https://www.grandstream.com/legal/open-source-software. Pour obtenir un CD contenant les informations du code source GPL, veuillez envoyer une demande écrite à info@grandstream.com

Deutsch

Das GRP2611G ist nicht vorkonfiguriert, um Notfallrufnummern jeglicher Art (Unfall, Krankenhaus, Juristisch, Medizinisch, usw.) automatisiert oder manuell durchzuführen. Diese Services müssen separat bestellt und organisiert werden. Ferner liegt es im Verantwortungsbereich des Endverbrauchers, einen adäquaten und SIP-kompatiblen Anschluss bereitzustellen und diesen, zusammen mit dem GRP2611G so zu konfigurieren, dass das Endgerät wunschgemäß funktioniert.

GRANDSTREAM BIETET KEINE ANBINDUNG ZU NOTRUFSERVICES ÜBER DAS GRP2611G. WEDER GRANDSTREAM, NOCH GRANDSTREAM NIEDERLASSUNGEN ODER MITARBEITER SIND HAFTBAR FÜR BESCHÄDIGUNGEN, VERLUSTE, ODER ALLE ANDEREN ARTEN AN SCHADENSANSPRÜCHEN, DIE SICH AUS DER INSTALLATION, EINSATZ UND NUTZUNG DES GRP2611G ALS TEIL EINES NOTRUFSYSTEMS ERGEBEN KÖNNTEN. ES LIEGT EINZIG IN DER VERANTWORTUNG DES BENUTZERS, DIE NOTWENDIGEN NOTRUFSERVICES, TELEKOMMUNIKATIONSANSCHLÜSSE UND TECHNISCHEN VORAUSSETZUNGEN FÜR DIE NUTZUNG DES GRP2611G ZU SCHAFFEN.

Die GNU GPL Lizenz ist in der Gerätesoftware hinterlegt und kann über die Web-Schnittstelle unter my_device_ip/gpl_license (Endgerät_ip/gpl_Lizenz aufgerufen werden. Die Lizenz ist ebenfalls abrufbar unter https://www.grandstream.com/legal/open-source-software. Um eine CD mit der Lizenz zu erhalten, senden Sie uns bitte eine Email an info@Grandstream.com.

Italiano

GRP2611G non è preconfigurato per supportare o effettuare chiamate di emergenza a qualsiasi tipo di ospedale, struttura giudiziaria, unità di assistenza medica (“Servizi di emergenza”) o a qualsiasi altro tipo di ervizio di emergenza. È necessario effettuare accordi supplementari per accedere ai Servizi di emergenza. È a Vostra esclusiva responsabilità acquistare servizi di telefonia internet conformi con SIP, configurare GRP2611G correttamente per usare tale servizio ed effettuare test periodici della configurazione per assicurarsi che funzioni in modo idoneo. Se non si effettua ciò, è Vostra responsabilità acquistare servizi telefonici fissi o wireless tradizionali per accedere ai Servizi di emergenza.

GRANDSTREAM NON FORNISCE COLLEGAMENTI AI SERVIZI DI EMERGENZA ATTRAVERSO GRP2611G. NÈ GRANSTREAM NÈ I SUOI RESPONSABILI, DIPENDENTI O AFFILIATI POSSONO ESSERE RITENUTI RESPONSABILI DI QUALSIASI RECLAMO, DANNO O PERDITA, E DI QUALSIASI AZIONE LEGALE DERIVANTE DA TALI RECLAMI O CAUSE IN RELAZIONE ALL'IMPOSSIBILITÀ DI USARE IL GRP2611G PER CHIAMATE AI SERVIZI O DI STRINGERE ACCORDI SUPPLEMENTARI PER ACCEDERE AI SERVIZI DI EMERGENZA IN CONFORMITÀ AL PARAGRAFO PRECEDENTE.

I termini della licenza GNU GPL sono incorporati nel firmware del dispositivo e sono accessibili tramite l'interfaccia utente Web del dispositivo a: ip_dispositivo/gpl_license. È anche possibile accedervi all'indirizzo: https://www.grandstream.com/legal/open-source-softwarePer ottenere un CD con informazioni sul codice sorgente GPL, si prega di inviare una richiesta scritta a info@grandstream.com

Русскй

GRP2611G не предназначен для поддержки и выполнения срочных звонков в медицинские учреждения, правоохр-анительные органы, учреждения здравоохранения (“Экстренные службы”) и в какие-либо другие экстренные службы. Для доступа к экстренным службам необходимо предпринять дополнительные меры. Приобретение SIP-совместимой услуги Интернет телефонии, надлежащая конфигурация GRP2611G дляиспользования данной услуги и периодическая проверка конфигурации с целью подтверждения правильности работы являются обязанностью заказчика. Если это не сделано, то для доступа к экстренным службам необходимо подключиться к услугам беспроводной или проводной телефонной связи.

GRANDSTREAM НЕ ПРЕДОСТАВЛЯЕТ ПОДКЛЮЧЕНИЕ К ЭКСТРЕННЫМ СЛУЖБАМ ЧЕРЕЗ GRP2611G. КРОМЕ ТОГО, НИ КОМПАНИЯ GRANDSTREAM, НИ ЕЕ РУКОВОДИТЕЛИ, СОТРУДНИКИ И АФФИЛИРОВАННЫЕ ЛИЦА НЕ НЕСУТ ОТВЕТСТВЕННОСТИ В СЛУЧАЕ КАКИХ-ЛИБО ПРЕТЕНЗИЙ, УЩЕРБА ЛИБО ПОТЕРЬ, И ВЫ ТЕМ САМЫМ ОТКАЗЫВАЕТЕСЬ ОТ КАКИХЛИБО ТРЕБОВАНИЙ ИЛИ ОСНОВАНИЙ ДЛЯ ИСКА, ЯВЛЯЮЩИХСЯ РЕЗУЛЬТАТОМ ИЛИ КАСАЮЩИХСЯ ВАШЕЙ НЕСПОСОБНОСТИ ИСПОЛЬЗОВАТЬ GRP2611G, ЧТОБЫ СВЯЗАТЬСЯ С АВАРИЙНЫМИ СЛУЖБАМИ И ВАШИМ ОТКАЗОМ СДЕЛАТЬ ДОПОЛНИТЕЛЬНЫЕ ПРИГОТОВЛЕНИЯ, ЧТОБЫ ПОЛУЧИТЬ ДОСТУП К АВАРИЙНЫМ СЛУЖБАМ В СООТВЕТСТВИИ С ПРЕДЫДУЩИМ ПАРАГРАФОМ.

Условия лицензии GNU GPL включены в прошивку устройства и доступны через веб-интерфейс пользователя устройства по адресу my_device_ip/gpl_license. Также можно получить доступ здесь: https://www.grandstream.com/legal/open-source-software Для получения компакт-диска с информацией об исходном коде GPL, пожалуйста, отправьте письменный запрос по адресу info@grandstream.com.

Português

O GRP2611G não está pre-configurado para realizar chamadas de emergência para nenhum hospital, agência de aplicação da lei, unidade de cuidados médicos (“Serviço(s) de emergência”) ou qualquer outro tipo de serviço de emergência. Você deve realizar configurações adicionais para acessar aos serviços de emergência. É sua responsabilidade contratar um serviço de telefonia de internet compatível com o protocolo SIP, configurar o GRP2611G da maneira adequada para utilizar este serviço, e periodicamente testar a configuração realizada para confirmar que está funcionando da maneira desejada. É sua responsabilidade adquirir um serviço de telefonia tradicional para acessar aos Serviços de Emergência.

NEM A GRANDSTREAM NEM SEUS ESCRITÓRIOS, FUNCIONÁRIOS OU AFILIADOS PODEM SER RESPONSABILIZADOS POR QUALQUER REIVINDICAÇÃO, DANO OU PERDA, E VOCÊ AQUI REPRESENTA TODAS AS TAIS RECLAMAÇÕES OU CAUSAS DE AÇÃO DECORRENTES DE OU RELACIONADAS À SUA INCAPACIDADE DE USAR O GRP2611G PARA ENTRAR EM CONTATO COM SERVIÇOS DE EMERGÊNCIA, E A SUA FALHA DE FAZER ARRANJOS ADICIONAIS PARA ACESSAR SERVIÇOS DE EMERGÊNCIA DE ACORDO COM O PARÁGRAFO IMEDIATAMENTE ANTERIOR.

Os termos de licença GNU GPL estão dentro do firmware do dispositivo e você pode visualizar o documento através da interface web do dispositivo, em my_device_ip/gpl_license. Também, pode visualizar o documento através do site: https://www.grandstream.com/legal/open-source-software, Para obter um CD com a informação do código fonte GPL, por favor solicite-o através de info@grandstream.com

PRECAUTIONS

- Please DO NOT power cycle the GRP2611G during system boot up or firmware upgrade. You may corrupt firmware images and cause the unit to malfunction.

- Use only the power adapter included in the GRP2611G package. Using an alternative non-qualified power adapter may possibly damage the unit.

注意事項

- 警告：请不要在设备启动未完成或设备升级软件的过程中断开电源，因为如刚才所述的操作会导致话机本身的程序损坏，进而导致设备无法启动。

- 警告：请使用设备包装中的电源，因为使用其他没有经过认证的替代电源适配器有可能对设备造成损害。

PRECAUCIONES

PRECAUCIONES

- No apague el GRP2611G cuando las luces indicadoras se encuentren en estado intermitente al momento de iniciar el equipo o actualizar el firmware. Esto podría ocasionar que la unidad no continúe funcionando correctamente.

- Solamente utilice la fuente de poder incluida en el paquete del GRP2611G. Utilizar un adaptador de poder alternativo no certificado podría dañar su unidad.

PRECAUTIONS

PRECAUTIONS

- Veuillez ne pas redémarrer le GRP2611G lors du démarrage du système ou la mise à jour du firmware. Ceci peut corrompre l'image du firmware et causer un dysfonctionnement de l'unité.

- N'utilisez que l'adaptateur d'alimentation fourni dans le pack GRP2611G. L'utilisation d'un autre adaptateur d'alimentation non qualifié peut endommager l'unité.

PRECAUTIONS

SICHERHEITSHINWEISE

- Bitte unterbrechen Sie während des Systemstarts bzw. Während eines Software-Upgrades des GRP2611G NICHT die Stromzufuhr. Eine Unterbrechung kann ein Fehlverhalten hervorrufen und das Telefon zerstören.

- Benutzen Sie nur das Netzteil, das im Lieferumfang enthalten ist. Die Verwendung eines anderen Netzteils kann zu Schäden bzw. zum Defekt führen.

PRECAUTIONS

PRECAUZIONI

- NON spegnere/accendere il GRP2611G durante l'avvio del sistema o l'aggiornamento del firmware. Ciò potrebbe comportare il danneggiamento del firmware e il malfunzionamento dell'unità.

- Usare solo l'alimentatore incluso nella confezione del GRP2611G. L'uso di un alimentatore alternativo non idoneo potrebbe danneggiare l'unità.

МЕРЫ ПРЕДОСТОРОЖНОСТИ

МЕРЫ ПРЕДОСТОРОЖНОСТИ

- Пожалуйста, не перезагружайте GRP2611G путем выключения питания во время начальной загрузки системы или обновления встроенной программы. Вы можете повредить образы встроенной программы и вызвать неправильную работу устройства.

- Используйте только блок питания, входящий в комплект поставки GRP2611G. Использование неподходящего блока питания может вызвать повреждение устройства

PRECAUÇÕES

- Por favor NÃO desligue a energia do GRP2611G durante o início do sistema ou durante a atualização de firmware. Você poderá corromper a imagem do firmware e originar o mau funcionamento da unidade.

- Utilize unicamente a fonte de alimentação incluída na embalagem do GRP2611G. Utilizar uma fonte de alimentação alternativa e não certificada possivelmente pode danificar a unidade.